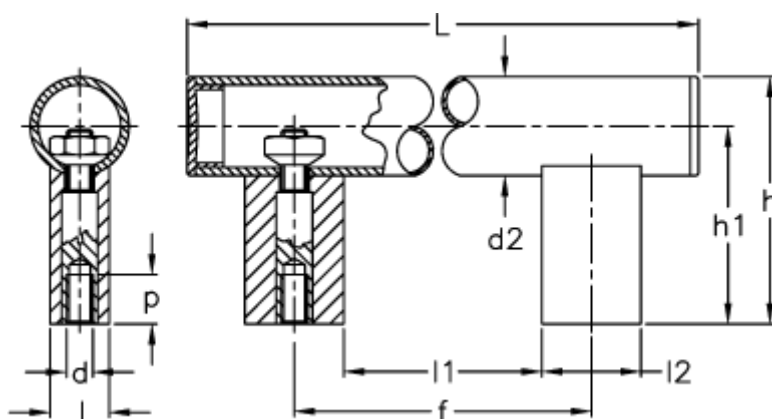


Varenummer: 2304151526  
Beskrivelse: E+G Bøjlegreb  
M.1066 BM/30-600 CLEAN

## Mål



$d_2 = 30$   
 $d \text{ 6H} = \text{M8}$   
 $f = 600 \pm 1$   
 $h = 75$   
 $h_1 = 60$   
 $l = 18$   
 $L = 665$   
 $l_1 = 570$

$l_2 = 30$   
 $p = 15$